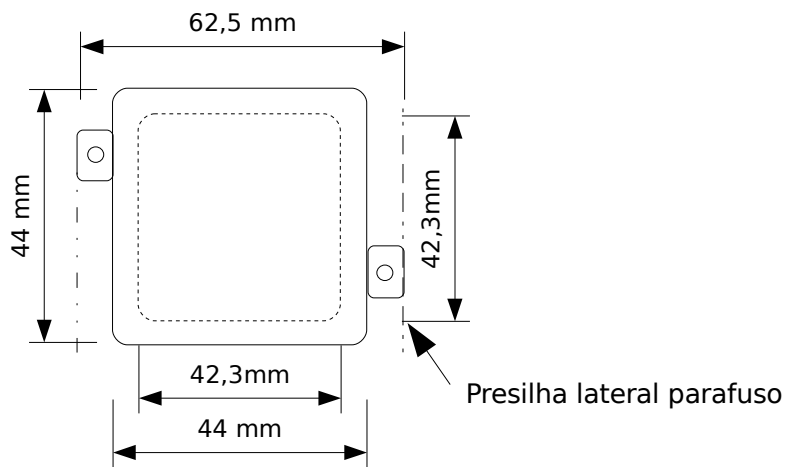
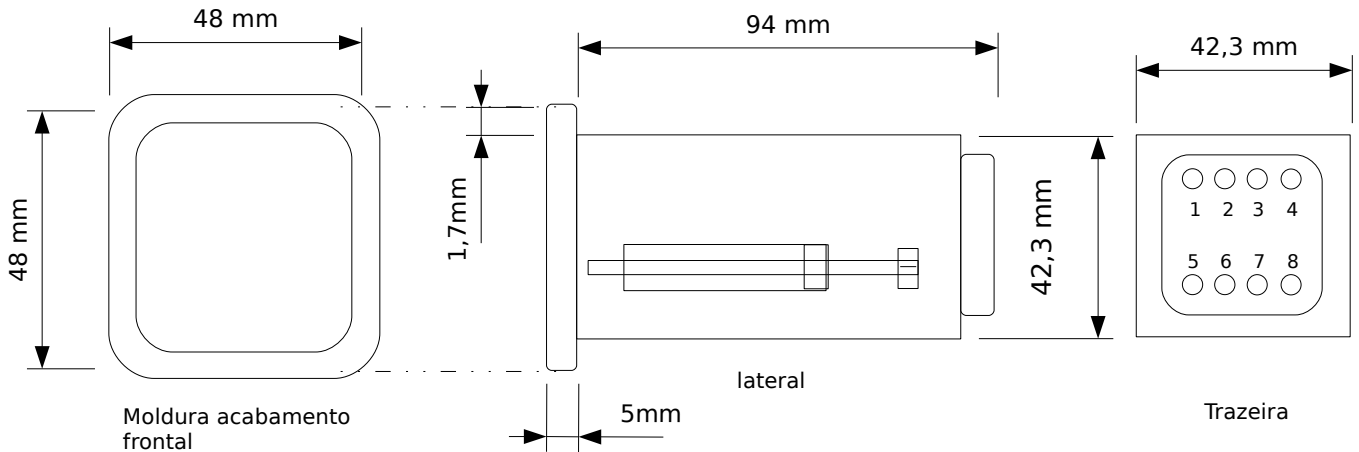


Gabinete norma DIN 48 x 48 mm
Frente de Painel



vista frontal sem moldura

NOTA 1: Quando instalado lado a lado, considerar a distância total de 20 mm min (10+10mm). da presilha lateral. Considerar o aparelho com largura de 64mm.

NOTA 2: Profundidade para dentro do quadro elétrico
P = 94mm – espessura da chapa do quadro.

NOTA 3: Furo quadrado mínimo 42,3 x 42,3 mm
Furo quadrado máximo 42,5 x 42,5 mm

RODELTA	Gabinete Norma Din 48 x 48
fev/2000 desenho pictórico	Nathalia