

Temporizador (Timer) Cíclico e Temporizador (Timer) Simples

1- Características do modelo T-1604 V1.2

- Timer programável, com tempo mínimo de 0,01s (10ms) e máximo 99.999m (1.666 horas ou 69 dias).
- Escalas em centésimos de segundos, segundos e minutos.
- Programção protegida por senha simples.
- Permite ao usuário, selecionar 4 tempos programados para temporização, sem uso da senha (opcionalmente mais programa de temporização).
- Reassume a temporização, do ponto em que parou, após falta de energia.
- Liga e desliga uma carga ciclicamente(timer cíclico), ou temporização simples, imediata ou retardo, modo posicionador, etc.
- Duas entradas para comando externo.
- Partida, pausa e aborta pelo frontal, ou comando por sinal externo, por contato seco, tensão de 5 a 250Vcc ou Vca, transdutor NPN ou PNP.
- Entrada contato seco para abortar processo.
- Contagem de ciclos programáveis para o Timer Cíclico. Desliga automaticamente ao atingir valor programado ou cicla de forma infinita. Até 99.999 ciclos.
- Forma do sinal de partida configurada pelo usuário. Parte e para por pulso, nível, parte por um único pulso e ao energizar.
- Display com 5 dígitos. O mais amplo display no mercado para temporizadores.
- Supressão automática de zeros à esquerda e temporização não utilizadas(com tempo = 0).
- Contagem para cima ou para baixo, configurado pelo usuário.
- Status do contato NA do rele no frontal por led.
- Fonte para transdutor 12Vcc até 30mA.
- Comando por sinal externo através de interface óptica eletricamente isolada.
- Controlado a cristal de quartzo. Precisão +/- 20ppm @ 25°C .
- Exatidão escala de segundos e minutos $\pm 0,002\%$. Escala de centésimos de segundos $\pm 1\%$ (erro máximo)@ 25°C.
- Alimentação automática 80 a 265 Vca ou Vcc, opcional outros valores, 12Vcc, 24Vcc, 24Vca, 125Vcc, etc.
- Saída isolada a relé SPDT (1 reversível) até 12A resistivos. Esta corrente não se aplica a cargas indutivas (motores, etc).
- Opcionalmente saída estado sólido para ciclagem de tempos muito curtos (MosFet para corrente contínua ou Triac).
- Norma IEC 61812-1 (isolação rele saída)
- Proteção contra surto 6KV 1,2us / 50us IEC 1000-4-5 .
- Grau de proteção somente no frontal IP65.
- Temperatura de trabalho de 0 a 55°C (Temperatura em torno do gabinete do aparelho).
- Saída isolada para qualquer valor entre 0V e 220V AC ou DC.
- Salvamento de dados em EEPROM. Retenção por até 40 anos sem energia.
- Programação por senha, no próprio aparelho através de 4 teclas no frontal.
- Gabinete em plástico ABS medindo 45x45x93 mm. Frontal 48x48mm. (93mm para dentro do painel, 14mm para fora)
- Temporização simples configurável com ou sem retardo.
- Opcionalmente (sob pedido) acompanha suporte para trilho DIN.
- Produzido com o mais sofisticado microprocessador RISC do mercado.

2- Notas Importantes:

1- Não instalar em local sob luz direta solar ou dentro de máquinas térmicas.

A temperatura ambiente, isto é, em torno do aparelho não deve ultrapassar 55°C.

2- Após programar, **não esquecer de sair do modo de programação**. O aparelho não parte, enquanto estiver no modo de programação. Leia como sair do modo programa no item 6.

3- Se todos os tempos, da temporização programados, estiverem com zero, ao sair do modo programa, o aparelho não parte. Aparecerá um zero no display.

4- Caso utilize partida manual, com muita frequência, utilize um interruptor de pressão externo, através do sinal externo. Não utilize a tecla do frontal, tecla destinada à programação do aparelho. Use o esquema para contato seco, item 10 deste manual.

5- Este modelo utiliza fonte chaveada não isolada. Como todo aparelho elétrico / eletrônico, há risco de choque elétrico. Pense sempre que há tensão da linha de alimentação utilizada, em qualquer ponto elétrico do aparelho.

3- Símbolos Utilizados

SENHA - Modo para entrar com o valor da senha para programação.

TEMPO1 – Valor da temporização 1

TEMPO2 - Valor da temporização 2

TEMPO3 - Valor da temporização 3

TEMPO 4- Valor da temporização 4

CONFIG.t – Configuração das escalas e outros.

CONFIG.E – Configuração sinal externo e outros.

CICLOS - Quantidades de ciclos até parar (timer cíclico)

4- NAVEGAÇÃO

Como se movimentar pelos diversos modos de programação, entrar com os valores, configurar o aparelho, etc.

No frontal temos 4 teclas : Modo (pgm) Back (set) Incremento (▲) e decremento (▼).

Essas quatro teclas tem funções diferentes, depende se estamos no modo de trabalho, ou de programação / configuração.

No **modo trabalho**, a tecla PGM (ou Modo) é usada para selecionar um dos 4 tempos programados (se houver mais de um).

A tecla incremento (▲) é usada para partir ou pausar a temporização. A tecla decremento (▼) parte ou para (aborta e reinicializa) a temporização. Pode-se fazer o mesmo pelas entradas de sinais externos, sem utilizar as teclas do frontal.

No **modo programa** (quando não está temporizando) a tecla Modo(pgm) é utilizada para acessar os parâmetros. A cada clique passamos para o próximo modo (ou parâmetro).

A tecla back (set) fora do modo trabalho, volta um parâmetro a cada clique. As teclas incremento e decremento alteram o valor no display.

Toda vez que uma das teclas acima forem clicadas, aparecerá no display o nome do modo (ou parâmetro) durante 2 segundos, no display.

5- Entrada de Dados (alterar valor numérico)

A seguir descrevemos como se entra com os valores de senha, temporização e configuração. Todos esses valores são alterados da mesma forma.

A alteração de valores só é permitida após entrar com a senha.
Para entrar com a senha, dirija-se ao modo "senha" através da tecla Back (set).

Vá clicando esta tecla até aparecer no display "SENHA". Aguarde passar para número "00000".

Para entrar com o valor da senha " 154", clique uma vez na tecla incremento ou decremento. Entramos no modo de alteração do valor.

Aparecerá um ponto piscando sob o primeiro dígito a esquerda (dezena de milhar). Este ponto piscando informa que estamos pronto para modificar os dados através da tecla, incremento ▲ ou decremento ▼, deste dígito.

A cada clique da tecla incremento ou decremento o quinto dígito irá variar.

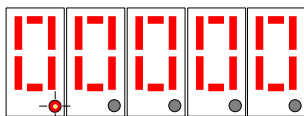
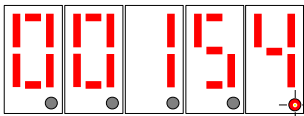


Fig 1

piscando

Neste modo de inserção, a tecla modo (pgm) tem como função deslocar o cursor (ponto piscante) para a direita e a tecla Back (set) desloca o cursor para a esquerda. O ponto só será deslocado para a esquerda se este estiver fora do primeiro dígito à esquerda (dezena de milhar).



SENHA

Fig 2

Para entrar com a senha, número 154, como não vamos alterar os dois primeiros zeros, podemos deslocar o cursor para a direita e entrar com o número 1. Deslocar o cursor para a direita clicando uma vez na tecla modo (pgm) e entrar com o número 5, deslocar para a direita e entrar com o número 4.

Estando o cursor piscando sob o último número, para sair do modo de alteração de valores e passar ao próximo modo, clique uma vez a tecla modo (pgm).

Com a senha aceita, passamos para o primeiro tempo do temporizador.

A tecla PGM (modo) volta a função de mudar de parâmetro.

Resumo:

- 1- Estando sobre um parâmetro, clicando na tecla ▲ ou ▼, entramos no modo de inserção (alteração dos valores). O cursor(ponto decimal) pisca.
- 2- Neste momento a tecla PGM passa a deslocar o cursor para a esquerda e a tecla SET para a direita.
- 3- Estando o cursor sobre o dígito das unidades, clicando a tecla PGM, saímos deste parâmetro passando para o próximo.
- 4- Podemos retornar ao parâmetro anterior pela tecla BCK (ou SET).

Veja a seguir como programar.

6- PROGRAMAÇÃO

Por default (de fábrica) o aparelho vem configurado para temporizador cíclico, escala em segundos, partida manual ou um pulso na entrada externa.

6.1- Clique através da tecla back (set) até aparecer no display o código "SENHA". Aguarde por 2 segundos, o display passará para o

valor numérico "00000". Entre com o valor 00154 e após entrar com o valor 4 da unidade, clique uma vez na tecla Modo (pgm). Se a senha for válida, passa para o próximo modo. No display aparecerá o código "TEMPO1".

6. 2- Entre com o valor da temporização para "TEMPO1". Pode programar até 4 tempos diferentes TEMPO2, TEMPO3 e TEMPO4.

Se for usar o aparelho como **temporizador cíclico** é necessário entrar com o segundo tempo (TEMPO2) tempo no qual os contatos NA do rele ficarão abertos e TEMPO1 , contatos Na fechado.

Se quiser uma só temporização, vá clicando a tecla Modo (pgm) e passe sem alterar o valor "00000" de TEMPO2, TEMPO3 e TEMPO4.

O próximo parâmetro é a configuração da escala de tempo.

Caso vá usar como temporizador cíclico não precisa alterar a configuração de fábrica. Mas pode ser necessário alterar o forma de entrada do sinal externo, caso venha a utilizar esse modo de partida.

SAIR DO MODO PROGRAMAÇÃO :

Para finalizar a programação e entrar no modo trabalho, clique a tecla Back (set) até aparecer o código "SENHA".

Sem entrar com a senha, clique uma vez na tecla Modo (pgm).

Aparecerá no display o código " TEMPO1 " . Estamos no modo trabalho. É só dar a partida pelo frontal (tecla incremento) ou pelo sinal externo.

7- CONFIGURAÇÃO

Este modelo possui dois parâmetros de configuração, um se chama "config.t" (configuração da base de tempo dentre outras propriedades) e outro "config.E"

7.1 - Base de tempo e Modo de partida sinal externo " **CONFIG.t** "

Tabela 1

Propriedades	Valor da parcela
Tempo em segundos	0
Tempo em Centésimos	1
Tempo em Minutos	2
Timer Cíclico	4
Partida pulso parada pulso (2 pulsos)	8
Partida / Parada por Nível	16
Pausa / Reassume (sinal externo)	32
Partida por um pulso único _□_	Modo padrão

Para configurar, entra-se com a soma das propriedades que se quer.

Exemplo Timer Cíclico :

Queremos que o temporizador trabalhe em Segundos (0) , Timer Cíclico (4) com partida por pulso único (0): Temos $0 + 4 + 0 = 4$.

Soma-se os valores da tabela e entra-se com esse valor na configuração. **Config.t = " 0 0 0 0 4 "** .

Timer simples em segundos : Config.t = " 0 0 0 0 0 " .

Timer simples em minutos : Minutos (2); com partida por nível (16): **Config.t = " 0 0 0 1 8 "** , ou seja soma de $2 + 16 = 18$.

7-2 – Configuração do tipo de contagem, retardo e partida ao energizar
CONFIG.E Tabela 2

Propriedades	Valor da Parcela
Partida Normal (pelo usuário)	0
Partida ao energizar	1
Retardo (timer simples)	2
Contagem para cima	4
Contagem para baixo	Modo padrão

Exemplo Partida ao energizar : (1) com retardo (2) . Soma = 1 + 2
 Soma = 3 . Entramos com o valor CONFIG.E = " 0 0 0 0 3 " .

Ao energizar o aparelho, inicia a temporização, conta um retardo programado e após o retardo fecha os contatos NA. Este ficará fechado até ser aberto por um sinal externo ou pelo frontal, tecla incremento.

Os parâmetros com as configurações só são acessíveis no modo programação.

7-3 Modo Posicionador :

Ao final da temporização, fecha rele ("liga motor"), encontra posição, envia sinal, rele abre (motor para), inicia temporização, busca nova posição e repete o processo continuamente.

Basta configurar o parâmetro "CONFIG.E" para retardo e aplicar um sinal externo, nos bornes 8 e 9 (tensão, contato seco , PNP ou NPN).
 Exemplo aplicação: envazamento de garrafas com mesa giratória ou tracionadores, painéis multifaces, avanço(comprimento) e corte em esteiras, etc.

8 – CICLOS (temporizador cíclico)

Programar o número de ciclos do timer cíclico somente quando queremos que este desligue após certo número de ciclos que corresponde a um certo tempo da hora local.

Deixando o valor em zero, por padrão, a contagem de ciclos fica desabilitada.

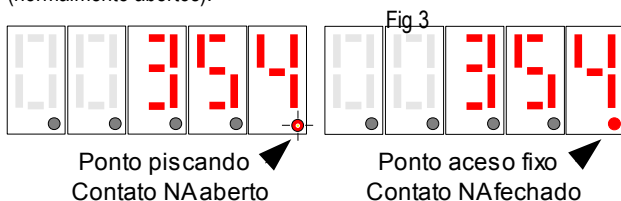
Por exemplo:

Temos um temporizador cíclico programado para fechar contatos por 60 minutos e abrir por 120 minutos (2 horas). Cada ciclo totaliza 180 minutos , ou 3 horas.

Para o timer cíclico desligar após 24 horas (um dia) teremos $24 \div 3 = 8$ ciclos. Programando CICLOS para 8 ao final de 24 horas o temporizador para, aguardando nova partida. Veja mais detalhes no manual de aplicação do modelo T-1604.

9 – STATUS DO RELE E TEMPORIZAÇÃO

Ao iniciar a temporização o ponto decimal do dígito da unidade (o primeiro dígito a direita) indica como estão os contatos NA (normalmente abertos).



Quando o ponto fica aceso "fixo", os contatos NA estão fechados.
 Quando o ponto decimal ficar piscando os contatos NA estão abertos.
 Neste momento a temporização é mostrada no display, conforme

configuração para contar para cima ou para baixo.

10 – MUDAR PARA OUTRA TEMPORIZAÇÃO

9- 1- Timer Simples

Pode-se armazenar até 4 tempos distintos : TEMPO1, TEMPO2, TEMPO3 e TEMPO4 (opcionalmente mais tempos).

Sem ter que programar, pode-se alterar a temporização através da tecla Modo (pgm) selecionar qual dos quatro tempo queremos usar em nosso processo. Selecione e dê partida.

Os tempos que foram deixados com zero durante a programação, não aparecerão (não estarão disponíveis).

No modo trabalho, os parâmetros de configuração, não são exibidos.

9- 2 Temporizador Cíclico

Neste modo de trabalho usamos sempre dois tempos, o tempo de rele fechado e tempo rele aberto.

Se tivermos quatro tempos, programados, escolhendo o TEMPO1, automaticamente será selecionado o TEMPO1 para contatos NA fechados e TEMPO2, para contato NA aberto.

Se escolhermos TEMPO2, o par será este com o TEMPO3. No caso de deixarmos no TEMPO4 o outro tempo de contato NA aberto será o TEMPO1. Desta forma podemos escolher 4 pares, com os tempos programados.

Caso se programe somente 2 tempos, os demais não estarão acessível.

Nota: Após sair da programação, não há risco de alteração dos tempos programados pelas teclas do frontal.

Durante a temporização estes parâmetros não estão acessíveis. Os tempos só poderão serem escolhidos se o temporizador estiver parado.

11– ESQUEMA ELÉTRICO INSTALAÇÃO

Partida por tensão :

Siga sempre o selo que vem aplicado ao gabinete do aparelho. Veja se a versão do aparelho está de acordo com o seu manual.

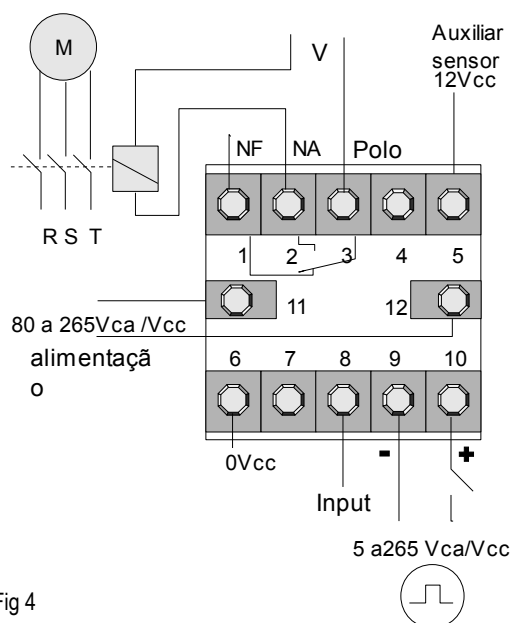


Fig 4

Nos bornes 9 e 10, podemos aplicar um sinal de 5 a 220 Vca ou Vcc a fim de dar início a temporização, quando queremos partir por tensão.

Partida por Contatos Secos :

Na figura abaixo temos partida com sinal externo por contatos secos. Use essa instalação quando a partida for repetida manualmente pelo usuário a fim de poupar a tecla do frontal. Pode-se usar um push button ou interruptor de pressão instalado a distância do aparelho para conveniência do usuário.

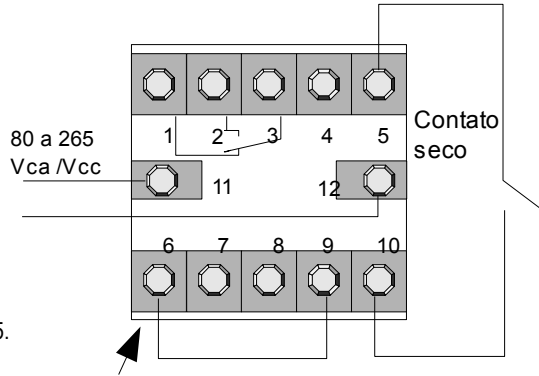


Fig 5.

Borne 6 Referência do aparelho não isolada **Nunca ligar ao terra (neutro)**

Para partida com contatos secos, ligar o borne 6 ao borne 9. Ligam os contatos (interruptor, rele, etc) aos bornes 5 e 10.

NOTA: nunca alimentar o borne 5 ou borne 6 com tensão ou ligar ao terra (ou neutro) da linha.

Comando Externo Partida, Pausa e Abortar :

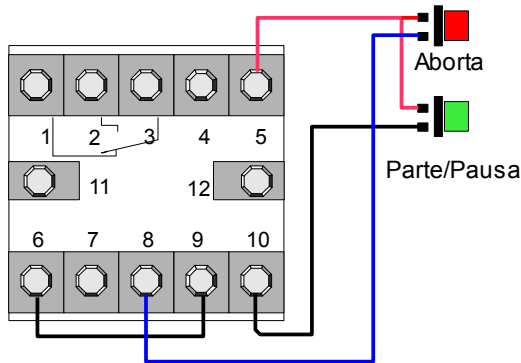


Fig 6.

Ao pressionar a tecla verde, inicia a temporização. Ao pressionar novamente a tecla verde, durante a temporização, entramos no modo pausa. O temporizador para de contar tempo mas não reinicializa. Se pressionarmos a tecla verde novamente, a temporização continua de onde parou.

A tecla vermelha aborta a temporização incondicionalmente, reiniciando o temporizador, aguardando nova partida.

Sempre instale um push button (botoeira de pressão, interruptor de pressão) externamente, para o usuário. Isto tem várias vantagens: maior robustez, melhor visualização para o operador, pode ser instalado em local de fácil acesso, etc.

Transdutores NPN ou PNP com fonte externa. Os bornes 9 e 10 são eletricamente isolados por interface óptica (infra vermelho) dando total segurança ao transdutor .

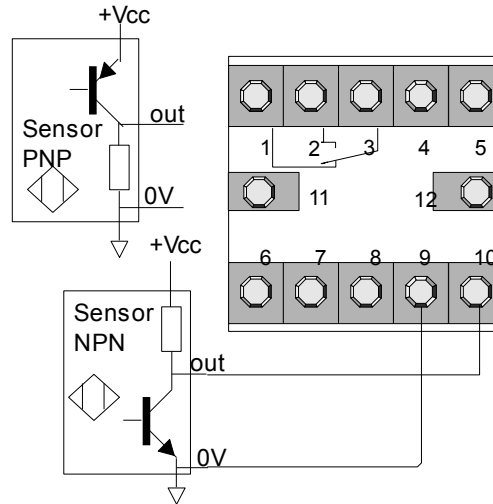


Fig 7.

Instalação do transdutor com fonte de 12Vcc @ 30mA máximo:

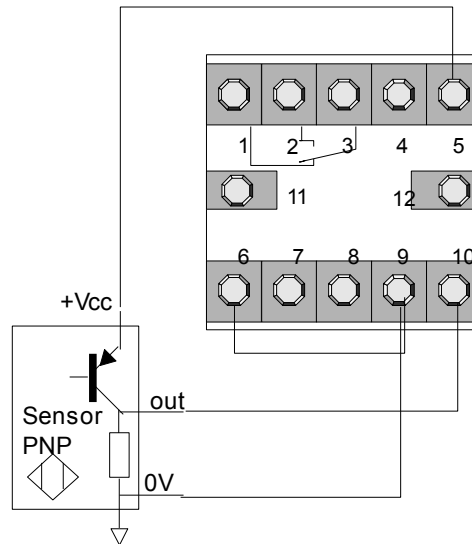
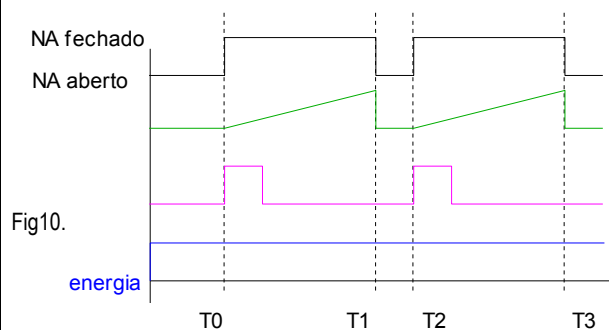
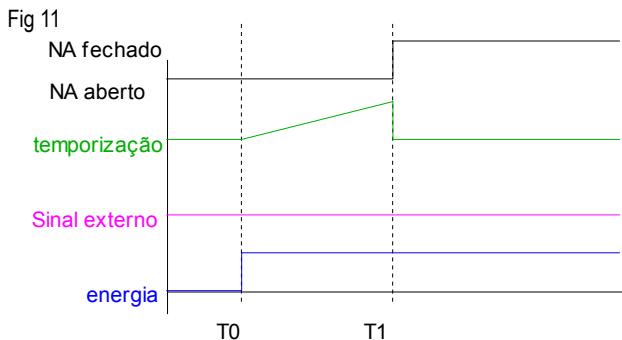


Fig8.

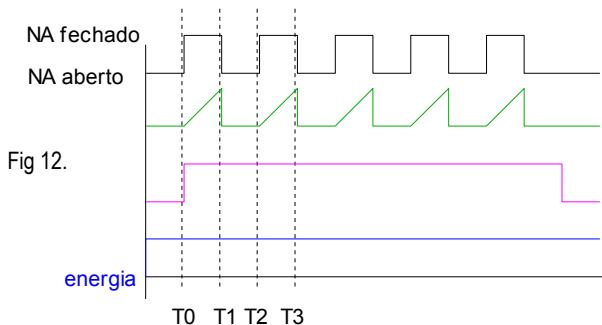
12- GRÁFICOS TEMPORIZAÇÃO



grf.1 Timer simples partida por pulso sem pulso de interrupção. Config.t = 0 .



Grf.2 Timer simples, partida ao energizar. Temporização de T0 a T1. Ao final da temporização fecha contatos NA. (Retardo). Config.E = 1.



grf .3 Temporizador cíclico. Partida / Parada por nível do sinal externo. Pode-se também partir e parar por pulsos (2 pulsos). Config.t = 16 (partida ao energizar) + (timer cíclico) 4 Config.t = 20 .

13- Dimensões Gabinete

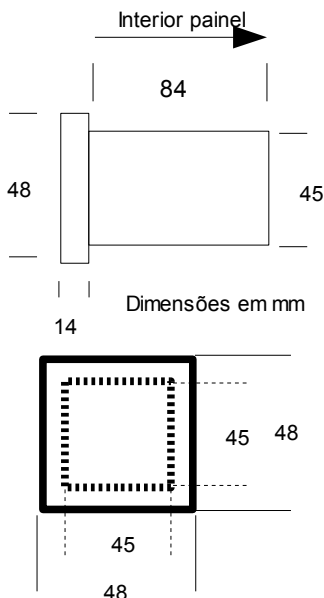


Fig13.

14- Exemplos de Configuração :

Os valores da configuração é formado pela soma dos itens mostrado na tabela no item 7 (Configuração).

Timer Cíclico em Segundos:
 CONFIG.T = 4 CONFIG.E = 0

Timer Cíclico em Centésimos de Segundos

CONFIG.T = 5 CONFIG.E = 0

Timer Cíclico em Minutos

CONFIG.T = 6 CONFIG.E = 0

Timer Cíclico em Segundos. Partida ao Energizar

CONFIG.T = 4 CONFIG.E = 1

Timer Cíclico em Segundos. Partida ao Energizar. Parar após 25 ciclos

CONFIG.T = 4 CONFIG.E = 0 CICLO = 25

Timer Cíclico em Segundos. Partida por Nível do Sinal Externo.

CONFIG.T = 20 CONFIG.E = 0 Nível Alto on / Nível baixo off

Timer Cíclico em Segundos. Partida / Parada por Pulso do Sinal Externo.

CONFIG.T = 12 CONFIG.E = 0 pulso On / pulso Off.

Timer Cíclico em Segundos. Contatos Externos Partida / Pausa/ Aborta

CONFIG.T = 4 CONFIG.E = 32 Conforme Fig 6.

Timer Simples em Segundos (Uma temporização)

CONFIG.T = 0 CONFIG.E = 0

Timer Simples em Segundos (Uma temporização). Com Retardo

CONFIG.T = 0 CONFIG.E = 2

Timer Simples em Minutos (Uma temporização). Com Retardo

CONFIG.T = 2 CONFIG.E = 2

Timer Simples em Segundos (Uma temporização). Modo Posicionador

CONFIG.T = 0 CONFIG.E = 2 + Sinal Externo

Timer Simples em Segundos (Uma temporização). Com Retardo

CONFIG.T = 0 CONFIG.E = 2 Relé fecha após retardo.

Timer Simples em Segundos (Uma temporização). Partida / Pausa / Reassumir / Aborta

CONFIG.T = 0 CONFIG.E = 32 Comandos externos (Fig 6).

Pode-se formar várias outras combinações de configurações.

Porém, usar combinações que ferem a lógica, por serem contraditórias, como por exemplo, configurar para trabalhar em minutos e centésimos de segundos, ao mesmo tempo, pode levar a comportamento imprevisível.

Atenção risco de choque elétrico

Todo aparelho elétrico apresenta risco potencial de choque elétrico. Não encoste qualquer parte do seu corpo nos bornes do aparelho sem desligá-lo.

O T-1604 usa fonte chaveada não isolada.

Ao usar qualquer interruptor, ligado aos bornes do aparelho, este deverá ter isolamento mínima para a tensão de alimentação do mesmo (220Vca e 127Vca em relação ao terra).

Todo aparelho está sujeito a apresentar falhas:

Não use este aparelho, e nenhum outro, como único instrumento (sem demais seguranças), onde houver risco de vida animal (humana) ou vegetal.

OBS: A linha de alimentação deve ser senoidal com nível máximo de ruído dentro das normas estabelecidas para instrumentação e controle. Caso a linha de alimentação tenha bobinas de contadores ou relés, deve ser introduzido um filtro sobre cada bobina. Existem filtros no mercado ou sugestão de baixo preço no site www.rodelta.com.br/esquemas.html

Garantia

Garantia total contra defeitos de fabricação por 2 anos. A garantia fica invalidada com a violação do equipamento, queima do relé e uso inadequado. A garantia não cobre despesas com transporte. No caso de garantia ou assistência técnica enviar para o endereço abaixo:

Suporte técnico

Rodelta - Automação Ltda.
 R. Pion. Benjamin F. Dias, 260 - Jardim Iguaçu
 Maringá - PR CEP 87060-180
 Fone/ Fax (0xx44) 3259 2509
rodelta@rodelta.com.br www.rodelta.com.br